

# enelsan

*We Measure*

## PASLANMAZ ÇELİK TÜRBİN DEBİMETRELER



Akış



Basınç



Seviye



Sıcaklık



Datalogger



Kontrol ve  
Otomasyon

[www.enelsan.com](http://www.enelsan.com)



## PASLANMAZ ÇELİK TÜRBİN DEBİMETRELER

Türbin debimetreler içinden geçen akışkanın enerjisi ile rotorun hareket etmesini sağlarlar. Bu rotorun üzerinde bir çubuğa bağlı olan kanatlar akışkanın hareketi ile döner ve kanatlara bağlanan bir mıknatıs ile hızlanabilir. Manyetik yöntem kullanılarak, mıknatıslar kanatlara takılır ve döndükçe, akış ölçerinde içinde belirli bir noktaya gömülü küçük bir metal parçasından geçerler. Bu sayede, mıknatısın metal parçasına her temas ettiği zaman arasındaki süre kullanılarak akışkanın hızı doğru bir şekilde belirlenebilir. Bu sistemin harika yanı akışkanın hangi yönde akış yaparsa yapsın çalışabilmesidir. Tamamen paslanmaz çelik mekanik tasarımı ve kompakt elektronikleri sayesinde zorlu koşullarda kullanıma uygun olup çeşitli çıkış sinyali versiyonları mevcuttur.

## Flanşlı Tip Paslanmaz Çelik Türbin Debimetre



ETTRANS-TD-F

## Dişli Tip Paslanmaz Çelik Türbin Debimetre



ETTRANS-TD-D

## Göstergeli Tip Paslanmaz Çelik Türbin Debimetre



ETTRANS-TD-GF

## PASLANMAZ ÇELİK TÜRBİN DEBİMETRELER (SIVI)

## Teknik Özellikler

Ölçüm Alanları	20 cSt viskozitenin altındaki sıvılar
Çap	DN02...DN50 (Erkek dişli) DN15...DN300 (Flanş)
Ölçüm Aralığı	0,036...1.400 m <sup>3</sup> /saat
Hassasiyet	M.V.'nin ±%0,5'i (Standart), ±%0,2'si (Opsiyonel)
Proses Sıcaklığı	-20°C ... 120°C
Proses Basıncı	63 Bar'a kadar
Besleme	5...24 VDC, 3,6 V Lityum Pil
Koruma Sınıfı	IP65, IP67 (Elektronığe bağlı olarak)
ATEX Sınıfı	Ex d IIC T6 Gb
Çıkış	Puls, 4...20 mA, 0...10 V, RS485 (seçilebilir)
Opsiyonlar	Local Ekran OLED



TÜRKAK Akredite Kalibrasyon İmkanı

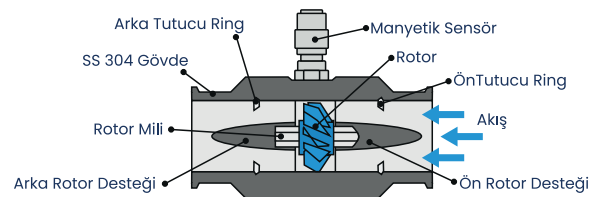


Yerli Üretim

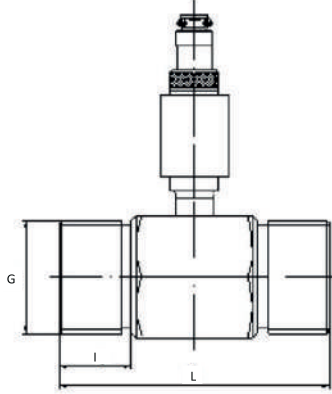
## PASLANMAZ ÇELİK TÜRBİN DEBİMETRELER (GAZ)

## Teknik Özellikler

Ölçüm Alanları	Tüm homojen gazlar
Çap	DN15...DN300 (Flanş)
Ölçüm Aralığı	1,5...4.000 nm <sup>3</sup> /sa (0,1...25 m/s)
Hassasiyet	±%1 F.S.
Proses Sıcaklığı	-20°C ... 120°C
Proses Basıncı	63 Bar'a kadar
Besleme	5...24 VDC, 3,6 V Lityum Pil
Koruma Sınıfı	IP65, IP67 (Elektronığe bağlı olarak)
ATEX Sınıfı	Ex d IIC T6 Gb
Çıkış	Puls, 4...20 mA, 0...10 V, RS485 (seçilebilir)
Opsiyonlar	Yerel Ekran OLED

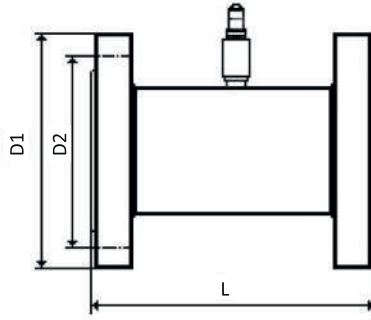


## DİŞLİ MODEL BAĞLANTI ÖLÇÜLERİ



Bağlantı Çapı	Ölçüm Aralığı m <sup>3</sup> /h	Ortalama Puls / Litre	G (mm)	I (mm)	L (mm)	Ağırlık (kg)
DN4	0.04-0.2	9900	3/8"	7	40	0.4
DN6	0.1-0.6	10000	3/8"	11	50	0.4
DN10	0.2-1.2	3600	1/2"	16	60	0.5
DN15	0.6-6	900	1"	18	75	0.8
DN20	0.8-8	600	1"	23	100	0.9
DN25	1.0-10	336	1 1/4"	23	100	0.9
DN32	1.6-16	135	1 1/2"	25	120	1.00
DN40	2-20	89	2"	32	120	1.1

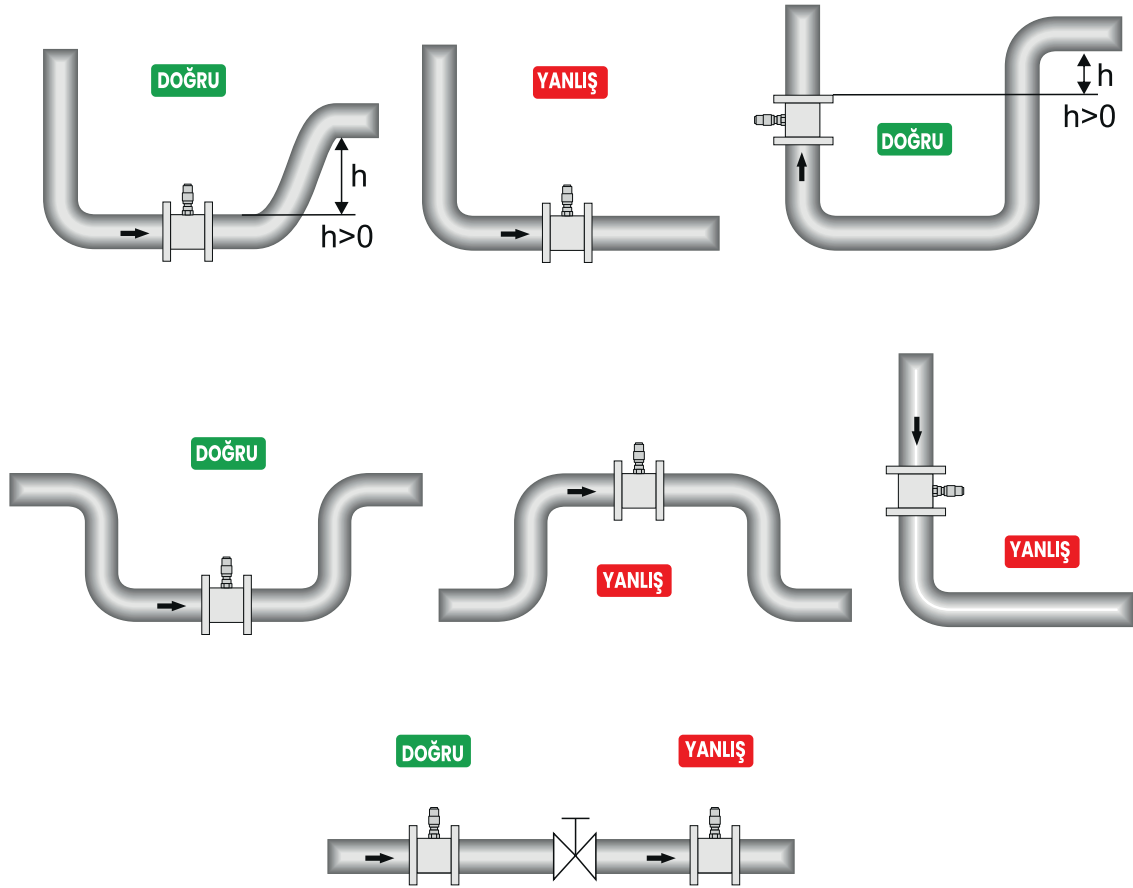
## FLANŞLI MODEL BAĞLANTI ÖLÇÜLERİ



Bağlantı Çapı	Ölçüm Aralığı m <sup>3</sup> /h	Ortalama Puls / Litre	D1 (mm)	D2 (mm)	L (mm)	Ağırlık (kg)
DN40	2.5-25.0	89	150	110	140	6
DN50	4.0-40	41	160	125	150	6,5
DN65	6.0-60	17	182	145	180	7,5
DN80	10-100	11	200	160	200	8,5
DN100	16-160	7.5	235	180	220	11
DN150	40-400	2.1	275	240	300	14
DN200	80-800	1.8	340	295	360	19

## PASLANMAZ ÇELİK TÜRBİN DEBİMETRE MONTAJ KOŞULLARI

- ▶ Debimetreler korunaklı bir yere, elektrik ve gaz tesisatından etkilenmeyecek yere monte edilmelidir.
- ▶ Debimetreler vibrasyona ve elektromanyetik alan üretebilecek cihazlara uzak monte edilmelidir.
- ▶ Hatalı puls algılama olmaması için elektriksel gürültü oluşturabilecek büyük motorlar ve güçlü kablo hatlarına yakın montaj yapılmamalıdır.
- ▶ Debimetrenin monte edileceği yere, bakım ve onarım için bay-pass hattı yapmak tavsiye edilmektedir.
- ▶ Debimetrenin içerisinde mekanik aksam bulunduğu için debimetre öncesinde filtre kullanmak veya akışkanın içerisinde katı parçalar bulunmadığından emin olmak gerekmektedir.
- ▶ Akış yönü debimetre üzerindeki ok yönü ile aynı olmalıdır.
- ▶ Debimetrenin takılacağı hatta akışkan tam dolu geçmelidir.



Boru Bağlantı Şekli	Düz Mesafe	
	Giriş	Çıkış
Konsantrik Daralan Boru	15D	5D
Konsantrik Genişleyen Boru	35D	5D
90° Dirsek	20D	5D
90° Çift Dirsek (Aynı Düzlem)	25D	5D
90° Çift Dirsek (Farklı Düzlem)	30D	5D
Vana (Tam Açık)	20D	5D
Vana (Yarım Açık)	40D	5D

## OPSİYONLAR

	<p>Puls Çıkış 8 - 32 VDC Besleme -40C +120C Sıcaklık %0,5 Hassasiyet</p>	
	<p>Exproof Puls Çıkış 8 - 32 VDC Besleme -40C +120C Sıcaklık %0,5 Hassasiyet</p>	
	<p>Exproof 4-20 mA Çıkış 10 - 30 VDC Besleme -30C +120C Sıcaklık %0,5 Hassasiyet</p>	
	<p>Pilli LCD Gösterge 3.6V Lityum Pil -20C +100C Sıcaklık %0,5 Hassasiyet</p>	
	<p>Exproof LCD Gösterge 4-20 mA Çıkış 9 - 27 VDC Besleme -40C +120C Sıcaklık %0,5 Hassasiyet</p>	
	<p>Pano Tipi Gösterge Rs485 / Röle Çıkış Ops: 4-20mA Çıkış 220VAC / 24VDC Besleme Çift Giriş</p>	