

# WaterGO

DEBI-SEVIYE-BASINÇ  
GSM DATALOGGER

[www.enelsan.com](http://www.enelsan.com)

**enelean**  
*We Measure*



# DEBİ – SEVİYE – BASINÇ GSM DATALOGGER

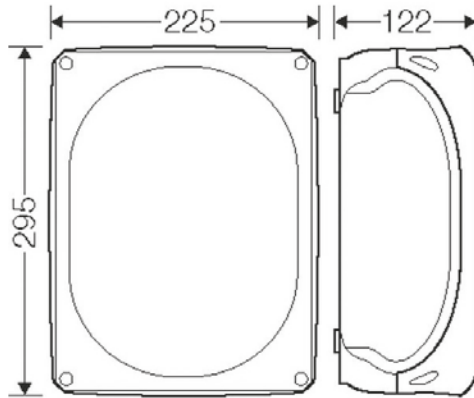
FLP-01

## Genel Özellikler

<b>Basınç</b>
Ölçüm Aralığı: 0-25 Bar
Ölçüm Hassasiyeti: %0,25
Sensör Girişi: 1 Adet
<b>Debimetre</b>
Bağlantı Şekli: Modbus RTU (Opsiyon 4-20mA)
<b>Seviye</b>
Bağlantı Şekli: Modbus RTU veya 4-20mA
<b>Sıcaklık: (Opsiyon)</b>
Ölçüm Aralığı: -40...+120 C
Doğruluk: +- 0.3 C
Çözünürlük: +- 0.1 C
<b>Nem: (Opsiyon)</b>
Ölçüm Aralığı: 0-100 %rH
Doğruluk: +- %2 %rH
Çözünürlük: +- 0/00.1 %rH
<b>Diğer</b>
Analog Giriş: 4-20mA - 2 Adet
Sensör Girişi: 2 Sıcaklık / Nem Sensörü
Modbus: 2 Port Modbus RTU
Röle Çıkışı: 4 Adet 220 V 5A AC
Logic Giriş: 2 Adet
GSM Haberleşme
Quad-band: 850/900/1800/1900MHZ
GPRS Multi-slot Class: 12
GPRS Mobile istasyon : Class B
Çalışma Sıcaklığı: -20 °C to +70 °C
Hafıza: 100.000 Recording
10 Yıl kayıt saklama
Kutu: Ip68 Koruma sınıfı - Mühürlenabilir

Cihaz debimetre, basınç transmitteri, seviye transmitteri gibi ölçüm ekipmanlarının bağlantılarının yapılması ve verilerinin merkezi yazılıma özel bir protokol ile aktarılması için dizayn edilmiştir.

- ▶ Cihazda okunan tüm dataların kayıt ve web gönderim süreleri ayarlanabilmektedir.
- ▶ Cihazda modbus protokolü ile 16 adet parametre okunarak kayıt altına alınabilir.
- ▶ Cihaz üzerinde 32 adet alarm kurulabilir.
- ▶ Kurulan alarmlar bağımsız olarak tüm parametreler atanabilir.
- ▶ Cihaz üzerinde bulunan 4 adet röle bu 32 almara göre konfigre edilebilir.
- ▶ Cihaz GSM tabanlı çalışmaktadır.
- ▶ Alarm durumlarında kullanıcıya SMS ile bilgi mesajı göndermektedir.
- ▶ Cihazın tüm ayarları web sitesi üzerinden ayarlanabilmektedir. Aynı zamanda istenilen ayarlar SMS yolu ile cihaza yapılabilir.
- ▶ Cihazdan istenilen data SMS yolu ile hızlı bir biçimde okunabilir.
- ▶ Cihaza bağlı olan modbus protokolüne sahip cihazın ayarları web sitesi üzerinden değiştirilebilir.
- ▶ Cihazda bulunan lojik girişlerden istenilen bir sistemden açık / kapalı bilgisi alınabilir.
- ▶ Lojik girişlerden alınan bilgi doğrultusunda SMS veya alarm oluşturulabilir.
- ▶ Cihaz üzerinde dahili pil bulunmaktadır.
- ▶ Enerji kesilmesi durumunda belirlenen aralıklarda 24 saat veri gönderimi yapabilmektedir.
- ▶ Cihaz içinde bulunan ekran ile pil-şebeke-gönderim durumları izlenebilmektedir.
- ▶ Cihaz üzerinde gerçek zaman saati bulunmaktadır.
- ▶ Saat ve tarih bilgisi web üzerinden güncellenebilmektedir. Cihaz tarafından web sitesine gönderilen tüm dataların raporlama işlemleri yapılabilmektedir.
- ▶ Grafik - PDF - Excell formatında datalar alınabilmektedir.
- ▶ Web sitesi üzerinden cihaza tam anlamıyla hükmedilebilir online olarak tüm ayarlar yapılabilir. Manual olarak röle açık / kapalı konuma getirilebilir.
- ▶ Cihazda bulunan 2 adet sıcaklık nem sensörü ile 2 noktadan ölçüm alınabilir. (Ops.)
- ▶ 2 Adet Rs485 Haberleşme portu bulunmaktadır.
- ▶ Datalogger koruma kutusu Ip68 sınıfındadır ve duvara asılabilir. IEC60670-22 ve DNV-GL standartlarına göre yüksek dayanımlı PC-GFS (polycarbonate) malzemeden üretilmiştir.
- ▶ Basınç transmitter çıkışları push-fit konnektördür. 6mm. Hortum için uygundur.



# DEBİ - SEVİYE - BASINÇ GSM DATALOGGER

## Saha Uygulamaları



DEBİ - SEVİYE - BASINÇ GSM DATALOGGER

