

BASINÇ

enelean

We Measure



BASINÇ TRANSMİTTERİ

Uygulama

GPT serisi basınç transmitterleri kimya, ilaç, gıda endüstrileri ve su dağıtım şebekeleri gibi bir çok endüstri dalında sıvıların, gazların ve buharın göreceli ve mutlak basıncını ölçen bir ayardır.

Tasarım

Transmitter paslanmaz çelik bir gövde içerisine yerleştirilmiş seramik sensor veya paslanmaz çelik 316L gövde üzerinde bulunan piezorezistif ölçüm hücresi ve elektronik karttan oluşturulmuştur. Sensor tasarımı sıcaklık değişimlerinde ve aşırı yükte güvenilirliğin korunmasını sağlar.

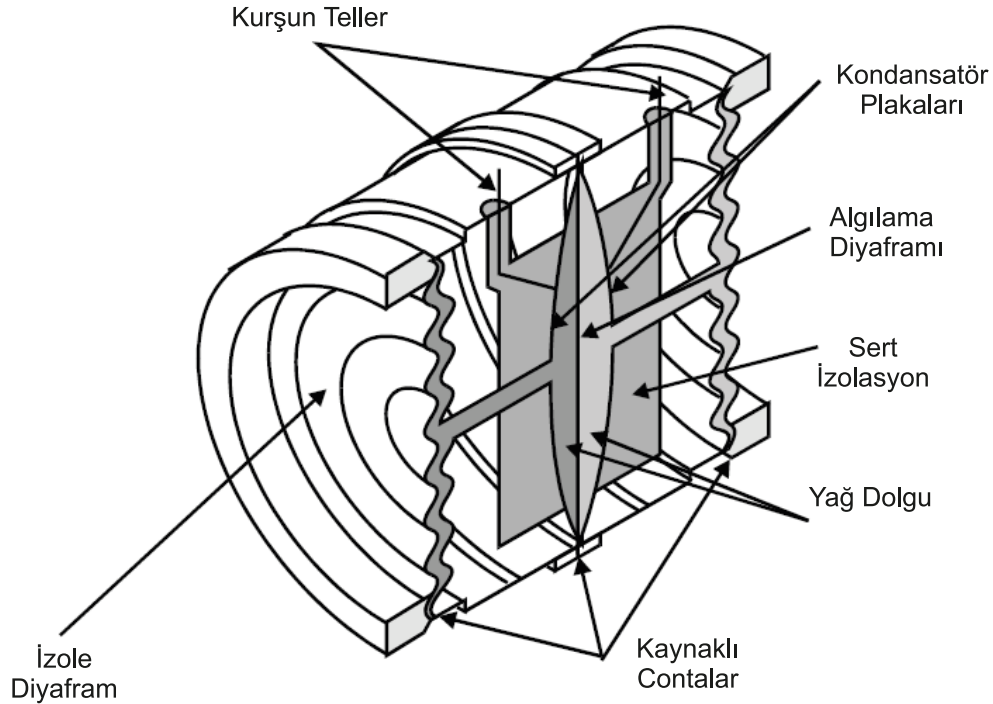
Paslanmaz çelik 316L diyafram veya seramik sensor kullanımı tüm ölçüm aralığında yüksek lineerlik sağlarken, histerisis etkisini de minimuma indirir.

Proses bağlantısı paslanmaz çelik 1/2 inch dişli ve flanşlı bağlantı olarak kullanılabilen montajı kolay bir basınç transmitteridir.

Çalışma şekli

Paslanmaz çelik 316L diyafram ve seramik sensor basınç altında elementlerin fiziksel sapmalarını hisseder. Mekanik deformasyon elektriksel bir sinyale diyaframdan ve seramik sensordan bir direnç köprüsü ile dönüştürülerek taşınır. Bir amplifikatör hücrenin çıkış voltajını transmitterin çıkış akım sinyali olan 4-20mA'e dönüştürür.

Basınç Transmitteri harici kararlı bir güç kaynağı ile beslenir. Ters kutup ve yüksek besleme voltajı girişteki koruma diyotları tarafından önlenir. Cihaz ayrıca içindeki EMC koruyucu bileşenler sayesinde elektromanyetik gürültülerden de etkilenmez.



HİDROSTATİK SEVİYE SENSÖRÜ

Uygulama Alanları

- Seviye veya derinlik ölçümleri,
- Atık su sistemleri,
- Sulama sistemleri,
- Pompa koruma,
- Kuyu suyu seviye ölçümü,
- Tank sıvı seviye ölçümü,
- 150 metre derinliğe kadar baraj yada göllerde ölçüm olanağı.

Avantajları

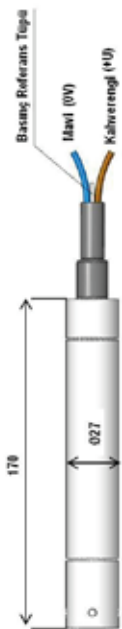
- Daldırma tip,
- 4 – 20 mA çıkış,
- Ayarlanabilir akım çıkışı,
- Yüksek doğruluk ve hassasiyet,
- Kurulum ve kullanım kolaylığı.

Çalışma Prensipleri

- Hidrostatik seviye sensörü sıvı basıncı yardımı ile seviye ölçümü yapar,
- Sıvı seviyesinde oluşan basınç değerini analog sinyale çevirerek kontrol ekipmanlarına bilgi aktarır,
- Sıvıların ucuz ve kolay şekilde seviyelerinin ölçümünde kullanılabilir,
- Geniş bir uygulama alanına sahiptir. Kurulumu ve kullanımı çok basittir.



Teknik Özellikler	
Diyafram	Paslanmaz 316L, Seramik
Madde	Sıvılar
Sıvı sıcaklığı	0 – 70 °C
Ölçüm aralığı	Min 0-300mm Max 0-150000mm
Doğrusallık	±0,2 % Tam skalanın
Hassasiyet	±0,3 % Tam skalanın
Bağlantı	Polipropen
Koruma Sınıfı	IP 68
Besleme	10 – 36 V DC
Çıkış	4 – 20 mA
Gövde	Paslanmaz Çelik (316)



Kurulum

Prob referans seviyesine daldırıldığında, prob sıvı içerisinde asılı halde yada tabanda yatay halde kalabilir. Basınç referans tüplü kablo standart sinyal kablosu kullanılarak uzatılabilir. Basınç referans tüplü kablo, ulaşan su ve diğer kirlenicilerden korunma için non-hermetik kutuya (iç basıncı, atmosfer basıncına eşit) yerleştirilmelidir. Prob kablosu sarılırken sarım çapı minimum 30 cm tutulmalıdır. İmalatçı tarafından sağlanan kablo kısaltılmamalıdır. Türbülans oluşma olasılığı olan tanklarda (mikserlerin faaliyet gösterdiği yada türbülanslı giriş olan) prob bir ayırma tüpüne (örn. PVC'den yapılmış) yerleştirilmelidir. Probun seviye hareketi prob üzerindeki bağlantı halkasına bağlanacak halat vasıtasıyla sağlanmalıdır (kablosundan çekilmemelidir). Prob diyaframı mekanik olarak temizlenmemelidir.

Elektrik Bağlantısı



Güvenlik, Koruma, Uyumluluk

Seviye ölçer ters kutupluluk, aşırı yüklü çıkış akımı, kısa devre ve kısa süreli aşırı gerilim gibi durumlara karşı korumayla donatılmıştır. Elektrik şoku karşı koruma emniyetli voltaj kullanımı ile yapılır. Elektromanyetik uyumluluk standartları: EN 55022/B, EN 61000-4-2, EN 61000-4-3, EN 61000-4-4, EN 61000-4-5, EN 61000-4-6.

FLUSH DİYAFRAMLI BASINÇ TRANSMİTTERİ

BASINÇ

ETTRANS-P01



Basınç aralığı (bar)	-1	1	2	5	10	20	50	100	200	400	600
Aşırı yük (bar)	-3	3	7	12	35	50	120	250	400	600	1200
Teknik özellikler											
Çalışma prensibi											
Ölçme prensibi	Piezo rezistif ölçüm hücresi										
Girişler											
Ölçüm değişkenler	Göreceli ve mutlak basınç										
Ölçüm aralığı	Maksimum 600 bar										
Çıkışlar											
Akım çıkışı	4 ~20 mA										
Yük	(U~10 V) /0,02 A										
Hassasiyet											
Ölçüm hatası (lineerlik, histerisis ve tekraralama dahil)	Tam skalanın ≤ % 0,07										
Kararlılık	±0,1 Tam skala /yıl										
Sıfır noktası	±0,2 mV/V										
Sıcaklık etkisi											
Span	0°-70°C'de -0,010% TS/K 70°-85°C'de -0,012 % TS/K 85°-135°C'de -0,014 % TS/K										
Sıfır	± 0,02 % TS/K										
İşletme koşulları											
İşletme sıcaklığı	-40° ~135°C										
Ortam sıcaklığı	-25° ~85°C										
Saklama sıcaklığı	-50° ~100°C										
Koruma sınıfı	IP65										
Besleme											
Besleme gerilimi	8...42 VDC										
Malzemeler											
Sensor	Paslanmaz 316L, Seramik										
Proses bağlantısı	Paslanmaz çelik 316, hastelloy C, diğer malzemeler										
O-Ring	Viton										
Dış kutu	Paslanmaz çelik 316										
Terminal kutusu	Pilastik (Hirschmann GDM) , Binder										
Proses bağlantıları											
Erkek	1/2 " dişli / 4/1" dişli (Siparişte belirlimelidir.)										
Boyut ve ağırlık											
Ağırlık	Yaklaşık 0,25 kg										
Boyut	Ø 27×112 mm										
Ambalaj	Ø 54×144 mm										

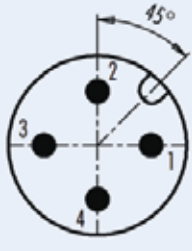
PARMAK TİP BASINÇ TRANSMİTTERİ

ETTRANS-POIF



Basınç aralığı (bar)	-1	1	2	5	10	20	50	100	200	400	600
Aşırı yük (bar)	-3	3	7	12	35	50	120	250	400	600	1200
Teknik özellikler											
Çalışma prensibi											
Ölçme prensibi	Piezo rezistif ölçüm hücresi										
Girişler s											
Ölçüm değişkenler	Göreceli ve mutlak basınç										
Ölçüm aralığı	Maksimum 600 bar										
Çıkışlar											
Akım çıkışı	4 ~20 mA										
Yük	(U~10 V) /0,02 A										
Hassasiyet											
Ölçüm hatası (lineerlik, histerisis ve tekrarlamaya dahil)	Tam skalanın ≤ % 0,07										
Kararlılık	±0,1 Tam skala /yıl										
Sıfır noktası	±0,2 mV/V										
Sıcaklık etkisi											
Span	0°-70°C'de -0,010% TS/K 70°-85°C'de -0,012 % TS/K 85°-135°C'de -0,014 % TS/K										
Sıfır	± 0,02 % TS/K										
İşletme koşulları											
İşletme sıcaklığı	-40° ~135°C										
Ortam sıcaklığı	-25° ~85°C										
Saklama sıcaklığı	-50° ~100°C										
Koruma sınıfı	IP65										
Besleme											
Besleme gerilimi	8...42 VDC										
Malzemeler											
Sensor	Paslanmaz 316L, Seramik										
Proses bağlantısı	Paslanmaz çelik 316, hastelloy C, diğer malzemeler										
O-Ring	Viton										
Dış kutu	Paslanmaz çelik 316										
Terminal kutusu	Pilastik (Hirschmann GDM) , Binder										
Proses bağlantıları											
Erkek	1/2 " Flush Diyaframlı										
Boyut ve ağırlık											
Ağırlık	Yaklaşık 0,25 kg										
Boyut	Ø 27×112 mm										
Ambalaj	Ø 54×144 mm										

P01 ENERJİ BAĞLANTI ŞEMASI



Dairesel Konnektör M12 4 Pin

2 Tel Çıkış

3 Tel Çıkış

V+

1

1

V-

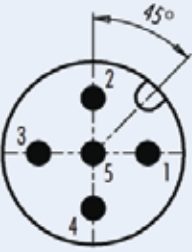
2

2

Sinyal Çıkışı

-

3



Dairesel Konnektör M12 5 Pin

2 Tel Çıkış

3 Tel Çıkış

V+

1

1

V-

2

2

Sinyal Çıkışı

-

3



DIN 43650 konnektör

2 Tel Çıkış

3 Tel Çıkış

V+

1

1

V-

2

2

Sinyal Çıkışı

-

3

PARMAK TİP BASINÇ TRANSMİTTERİ

ETTRANS-P02



Basınç aralığı (bar)	-1	1	2	5	10	20	50	100	200	400	600
Aşırı yük (bar)	-3	3	7	12	35	50	120	250	400	600	1200
Teknik özellikler											
Çalışma prensibi											
Ölçme prensibi	Piezo rezistif ölçüm hücresi										
Girişler											
Ölçüm değişkenler	Göreceli ve mutlak basınç										
Ölçüm aralığı	Maksimum 600 bar										
Çıkışlar											
Akım çıkışı	4 ~20 mA										
Yük	(U~10 V) /0,02 A										
Hassasiyet											
Ölçüm hatası (lineerlik, histerisis ve tekraralama dahil)	Tam skalanın ≤ % 0,07										
Kararlılık	±0,1 Tam skala /yıl										
Sıfır noktası	±0,2 mV/V										
Sıcaklık etkisi											
Span	0°-70°C'de -0,010% TS/K 70°-85°C'de -0,012 % TS/K 85°-135°C'de -0,014 % TS/K										
Sıfır	± 0,02 % TS/K										
İşletme koşulları											
İşletme sıcaklığı	-40° ~135°C										
Ortam sıcaklığı	-25° ~85°C										
Saklama sıcaklığı	-50° ~100°C										
Koruma sınıfı	IP65										
Besleme											
Besleme gerilimi	8...42 VDC										
Malzemeler											
Sensor	Paslanmaz 316L, Seramik										
Proses bağlantısı	Paslanmaz çelik 316, hastelloy C, diğer malzemeler										
Gösterge	4 dijit, 7-seg display, 5 dijit LCD display										
O-Ring	Viton										
Dış kutu	Paslanmaz çelik 316										
Terminal kutusu	Pilastik (Hirschmann GDM) , Binder										
Proses bağlantıları											
Erkek	1/2 " dişli										
Boyut ve ağırlık											
Ağırlık	Yaklaşık 0,25 kg										
Boyut	Φ 27×140 mm										
Ambalaj	Φ 54×144 mm										

PASLANMAZ GÖSTERGESİZ BASINÇ TRANSMİTTERİ

BASINÇ

ETTRANS-P04



Basınç aralığı (bar)	-1	1	2	5	10	20	50	100	200	400	600
Aşırı yük (bar)	-3	3	7	12	35	50	120	250	400	600	1200
Teknik özellikler											
Çalışma prensibi											
Ölçme prensibi	Piezo rezistif ölçüm hücresi										
Girişler											
Ölçüm değişkenler	Göreceli ve mutlak basınç										
Ölçüm aralığı	Maksimum 600 bar										
Çıkışlar											
Akım çıkışı	4 ~20 mA										
Yük	(U~10 V) /0,02 A										
Hassasiyet											
Ölçüm hatası (lineerlik, histerisis ve tekrarlamaya dahil)	Tam skalanın ≤ % 0,07										
Kararlılık	±0,1 Tam skala /yıl										
Sıfır noktası	±0,2 mV/V										
Sıcaklık etkisi											
Span	0°-70°C'de -0,010% TS/K 70°-85°C'de -0,012 % TS/K 85°-135°C'de -0,014 % TS/K										
Sıfır	± 0,02 % TS/K										
İşletme koşulları											
İşletme sıcaklığı	-40° ~135°C										
Ortam sıcaklığı	-25° ~85°C										
Saklama sıcaklığı	-50° ~100°C										
Koruma sınıfı	IP67										
Besleme											
Besleme gerilimi	8...42 VDC										
Malzemeler											
Sensor	Paslanmaz 316L, Seramik										
Proses bağlantısı	Paslanmaz çelik 316, hastelloy C, diğer malzemeler										
O-Ring	Viton										
Dış kutu	Paslanmaz çelik 316										
Terminal kutusu	Paslanmaz çelik 316										
Proses bağlantıları											
Erkek	1/4 " dişli										
Boyut ve ağırlık											
Ağırlık	Yaklaşık 1 kg										
Boyut	Ø 27x80 mm										
Ambalaj	200mm x 200mm x 300mm										

GÖSTERGELİ BASINÇ TRANSMİTTERİ

ETTRANS-P08



Basınç aralığı (bar)	-1	1	2	5	10	20	50	100	200	400	600
Aşırı yük (bar)	-3	3	7	12	35	50	120	250	400	600	1200
Teknik özellikler											
Çalışma prensibi											
Ölçme prensibi	Piezo rezistif ölçüm hücresi										
Girişler											
Ölçüm değişkenler	Göreceli ve mutlak basınç										
Ölçüm aralığı	Maksimum 600 bar										
Çıkışlar											
Akım çıkışı	4 ~20 mA										
Yük	(U~10 V) /0,02 A										
Hassasiyet											
Ölçüm hatası (lineerlik, histerisis ve tekraralama dahil)	Tam skalanın ≤ % 0,07										
Kararlılık	±0,1 Tam skala /yıl										
Sfır noktası	±0,2 mV/V										
Sıcaklık etkisi											
Span	0°-70°C'de -0,010% TS/K 70°-85°C'de -0,012 % TS/K 85°-135°C'de -0,014 % TS/K										
Sfır	± 0,02 % TS/K										
İşletme koşulları											
İşletme sıcaklığı	-40° ~135°C										
Ortam sıcaklığı	-25° ~85°C										
Saklama sıcaklığı	-50° ~100°C										
Koruma sınıfı	IP67										
Besleme											
Besleme gerilimi	8...42 VDC										
Malzemeler											
Sensor	Paslanmaz 316L, Seramik										
Proses bağlantısı	Paslanmaz çelik 316, hastelloy C, diğer malzemeler										
Gösterge	4 dijit, 7-seg display, 5 dijit LCD display										
O-Ring	Viton										
Dış kutu	Paslanmaz çelik 316										
Terminal kutusu	Paslanmaz çelik 316										
Proses bağlantıları											
Erkek	1/2 " dişli										
Boyut ve ağırlık											
Ağırlık	Yaklaşık 1,5 kg										
Boyut	Φ 27×125 mm										
Ambalaj	200mm x 200mm x 300mm										

EX-PROOF GÖSTERGESİZ BASINÇ TRANSMİTTERİ

BASINÇ

ETRANS-P09



Basınç aralığı (bar)	-1	1	2	5	10	20	50	100	200	400	600
Aşırı yük (bar)	-3	3	7	12	35	50	120	250	400	600	1200
Teknik özellikler											
Çalışma prensibi											
Ölçme prensibi	Piezo rezistif ölçüm hücresi										
Girişler											
Ölçüm değişkenler	Göreceli ve mutlak basınç										
Ölçüm aralığı	Maksimum 600 bar										
Çıkışlar											
Akım çıkışı	4 ~20 mA										
Yük	(U~10 V) /0,02 A										
Hassasiyet											
Ölçüm hatası (lineerlik, histerisis ve tekraralama dahil)	Tam skalanın ≤ % 0,07										
Kararlılık	±0,1 Tam skala /yıl										
Sıfır noktası	±0,2 mV/V										
Sıcaklık etkisi											
Span	0°-70°C'de -0,010% TS/K 70°-85°C'de -0,012 % TS/K 85°-135°C'de -0,014 % TS/K										
Sıfır	± 0,02 % TS/K										
İşletme koşulları											
İşletme sıcaklığı	-40° ~135°C										
Ortam sıcaklığı	-25° ~85°C										
Saklama sıcaklığı	-50° ~100°C										
Koruma sınıfı	IP68 Ex-proof										
Besleme											
Besleme gerilimi	8...42 VDC										
Malzemeler											
Sensor	Paslanmaz 316L, Seramik										
Proses bağlantısı	Paslanmaz çelik 316, hastelloy C, diğer malzemeler										
O-Ring	Viton										
Dış kutu	Paslanmaz çelik 316										
Terminal kutusu	Paslanmaz çelik 316										
Proses bağlantıları											
Erkek	1/2 " dişli										
Boyut ve ağırlık											
Ağırlık	Yaklaşık 1,5 kg										
Boyut	Φ 27×125 mm										
Ambalaj	200mm x 200mm x 300mm										

EX-PROOF GÖSTERGELİ BASINÇ TRANSMİTTERİ

ETTRANS-P11



Basınç aralığı (bar)	-1	1	2	5	10	20	50	100	200	400	600
Aşırı yük (bar)	-3	3	7	12	35	50	120	250	400	600	1200
Teknik özellikler											
Çalışma prensibi											
Ölçme prensibi	Piezo rezistif ölçüm hücresi										
Girişler											
Ölçüm değişkenler	Göreceli ve mutlak basınç										
Ölçüm aralığı	Maksimum 600 bar										
Çıkışlar											
Akım çıkışı	4 ~20 mA										
Yük	(U~10 V) /0,02 A										
Hassasiyet											
Ölçüm hatası (lineerlik, histerisis ve tekraralama dahil)	Tam skalanın ≤ % 0,07										
Kararlılık	±0,1 Tam skala /yıl										
Sıfır noktası	±0,2 mV/V										
Sıcaklık etkisi											
Span	0°-70°C'de -0,010% TS/K 70°-85°C'de -0,012 % TS/K 85°-135°C'de -0,014 % TS/K										
Sıfır	± 0,02 % TS/K										
İşletme koşulları											
İşletme sıcaklığı	-40° ~135°C										
Ortam sıcaklığı	-25° ~85°C										
Saklama sıcaklığı	-50° ~100°C										
Koruma sınıfı	IP68 Ex-proof										
Besleme											
Besleme gerilimi	8...42 VDC										
Malzemeler											
Sensor	Paslanmaz 316L, Seramik										
Proses bağlantısı	Paslanmaz çelik 316, hastelloy C, diğer malzemeler										
Gösterge	4 dijit, 7-seg display, 5 dijit LCD display										
O-Ring	Viton										
Dış kutu	Paslanmaz çelik 316										
Terminal kutusu	Paslanmaz çelik 316										
Proses bağlantıları											
Erkek	1/2 " dişli										
Boyut ve ağırlık											
Ağırlık	Yaklaşık 1,5 kg										
Boyut	Φ 27×125 mm										
Ambalaj	200mm x 200mm x 300mm										

BASINÇ

FLANŞLI PASLANMAZ GÖVDELİ BASINÇ TRANSMİTTERİ

BASINÇ

ETRANS-P13



Basınç aralığı (bar)	-1	1	2	5	10					
Aşırı yük (bar)	-3	3	7	12	35					
Teknik özellikler										
Çalışma prensibi										
Ölçme prensibi	Piezo rezistif ölçüm hücresi									
Girişler										
Ölçüm değişkenler	Göreceli ve mutlak basınç									
Ölçüm aralığı	Maksimum 10 bar									
Çıkışlar										
Akım çıkışı	4 ~20 mA									
Yük	(U~10 V) /0,02 A									
Hassasiyet										
Ölçüm hatası (lineerlik, histerisis ve tekrarlamaya dahil)	Tam skalanın \leq % 0,07									
Kararlılık	\pm 0,1 Tam skala /yıl									
Sıfır noktası	\pm 0,2 mV/V									
Sıcaklık etkisi										
Span	0°-70°C'de -0,010% TS/K 70°-85°C'de -0,012 % TS/K 85°-135°C'de -0,014 % TS/K									
Sıfır	\pm 0,02 % TS/K									
İşletme koşulları										
İşletme sıcaklığı	-40° ~135°C									
Ortam sıcaklığı	-25° ~85°C									
Saklama sıcaklığı	-50° ~100°C									
Koruma sınıfı	IP67									
Besleme										
Besleme gerilimi	8...42 VDC									
Malzemeler										
Sensor	Paslanmaz 316L									
Proses bağlantısı	Paslanmaz çelik 316, hastelloy C, diğer malzemeler									
Gösterge	4 dijit, 7-seg display, 5 dijit LCD display									
O-Ring	Viton									
Dış kutu	Paslanmaz çelik 316									
Terminal kutusu	Paslanmaz çelik 316									
Proses bağlantıları										
Flanş	DN25, DN32, DN40, DN50 Diğer ölçüleri sorunuz.									
Boyut ve ağırlık										
Ağırlık	Yaklaşık 4 kg									
Boyut	Φ 27x125 mm									
Ambalaj	300mm x 300mm x 400mm									

ETRANS-DP2



Teknik özellikler	
Çalışma prensibi	
Ölçme prensibi	Piezo rezistif ölçüm hücresi
Girişler	
Ölçüm değişkenler	Göreceli ve mutlak basınç
Ölçüm aralığı	0...700 mbar
Çıkışlar	
Akım çıkışı	4 ~20 mA
Yük	(U~10 V) /0,02 A
Hassasiyet	
Ölçüm hatası (lineerlik, histerisis ve tekraralama dahil)	Tam skalanın ≤ % 0,07
Kararlılık	±0,1 Tam skala /yıl
Sıfır noktası	±0,2 mV/V
Sıcaklık etkisi	
Span	0°-70°C'de -0,010% TS/K 70°-85°C'de -0,012 % TS/K 85°-135°C'de -0,014 % TS/K
Sıfır	± 0,02 % TS/K
İşletme koşulları	
İşletme sıcaklığı	-40° ~135°C
Ortam sıcaklığı	-25° ~85°C
Saklama sıcaklığı	-50° ~125°C
Koruma sınıfı	IP67, IP68 Ex-proof
Yalıtım direnci	100MΩ, 100VDC
Mekanik şok	100g, 11ms
Mekanik titreşim	10gRMS, (20-200) Hz
Besleme	
Besleme gerilimi	8...42 VDC
Giriş direnci	3kΩ - 8kΩ
Çıkış direnci	3kΩ - 6kΩ
Tepki (10% ~ 90%)	<1ms
Malzemeler	
Sensor	Paslanmaz 316L
Proses bağlantısı	Paslanmaz çelik 316, hastelloy C, diğer malzemeler
O-Ring	viton
Dış kutu	Paslanmaz çelik 316
Terminal kutusu	Paslanmaz çelik 316, Alüminyum
Proses bağlantıları	
Dişi	1/4 " dişli
Boyut ve ağırlık	
Ağırlık	Yaklaşık 4 kg
Boyut	Şekil 2'ye bakınız
Ambalaj	300mm x 300mm x 400mm

EX-PROOF FLANŞLI BASINÇ TRANSMİTTERİ

BASINÇ

ETTRANS-P15



ETTRANS-P16



Basınç aralığı (bar)	-1	1	2	5	10					
Aşırı yük (bar)	-3	3	7	12	35					
Teknik özellikler										
Çalışma prensibi										
Ölçme prensibi	Piezo rezistif ölçüm hücresi									
Girişler										
Ölçüm değişkenler	Göreceli ve mutlak basınç									
Ölçüm aralığı	Maksimum 10 bar									
Çıkışlar										
Akım çıkışı	4 ~20 mA									
Yük	(U~10 V) /0,02 A									
Hassasiyet										
Ölçüm hatası (lineerlik, histerisis ve tekrarlamaya dahil)	Tam skalanın ≤ % 0,07									
Kararlılık	±0,1 Tam skala /yıl									
Sıfır noktası	±0,2 mV/V									
Sıcaklık etkisi										
Span	0°-70°C'de -0,010% TS/K 70°-85°C'de -0,012 % TS/K 85°-135°C'de -0,014 % TS/K									
Sıfır	± 0,02 % TS/K									
İşletme koşulları										
İşletme sıcaklığı	-40° ~135°C									
Ortam sıcaklığı	-25° ~85°C									
Saklama sıcaklığı	-50° ~100°C									
Koruma sınıfı	IP68 Ex-proof									
Besleme										
Besleme gerilimi	8...42 VDC									
Malzemeler										
Sensor	Paslanmaz 316L									
Proses bağlantısı	Paslanmaz çelik 316, hastelloy C, diğer malzemeler									
Gösterge	4 dijital, 7-seg display, 5 dijital LCD display									
O-Ring	Viton									
Dış kutu	Paslanmaz çelik 316									
Terminal kutusu	Paslanmaz çelik 316									
Proses bağlantıları										
Flanş	DN25,DN32,DN40,DN50 Diğer ölçüleri sorunuz.									
Boyut ve ağırlık										
Ağırlık	Yaklaşık 4 kg									
Boyut	Ø 27×125 mm									
Ambalaj	300mm x 300mm x 400mm									

BASINÇ TRANSMİTTERİ SEÇİM TABLOSU

Ürün Modeli	
ETTRANS-P01	Çıkış
ETTRANS-P01F	0- 4-20mA
ETTRANS-P02	1- 0-10VDC
	3-Özel
ETTRANS-P08	Haberleşme
ETTRANS-P09	0-Yok
ETTRANS-P11	1-Hart
ETTRANS-P13	2-Özel
ETTRANS-P15	Giriş
ETTRANS-P16	Basınç Değerini Giriniz Örnek: 16 bar - 250 mbar
ETTRANS-DP2	Ölçüm
	G-Gauge
	A-Absolute
	X- Özel
	Sensör tipi
	0-Standart 316L Gömme Sensör
	1-Flush 316L
	2-Seramik
	3-Tri Clamp 316L
	4-Özel
	Proses Bağlantısı
	0- 1/4"
	1- 1/2"
	3- 1"
	4- Özel
	Bağlantı tipi
	G- Gaz Diş
	N- NPT
	X- Özel
	Elektriksel Bağlantı
	0- DIN 43650 Form A
	1- M12x4 Dairesel Konnektör
	2- M12x5 Dairesel Konnektör
	3- Kablolu
	4- Rakorlu Kablo Bağlantısı (M20x1,5...vb)
	5- Özel
	Koruma Sınıfı
	0- IP65
	1- IP67
	2- IP68
	3- Özel
	Exproof Koruma
	0- Yok
	1- Var

Örnek Kodlama

ETTRANS-P01	0	0	200mbar	G	0	0	G	0	0	0
-------------	---	---	---------	---	---	---	---	---	---	---

Örnek Açıklaması:

Parmak Tip basınç transmitteri 1,6 bar 1/4 bağlantılı.

G - Gauge : Atmosfer basıncı yok sayılır. G kodlu ürünler 0 bar dan başlar. Örneğin 0...10 bar.

A- Absolute : Atmosfer basıncı da hesaba katılır. A Kodlu ürünler -1 bar'dan başlar. Örneğin -1...10 bar = 0...10 bar Abs

ENELSAN AİR FARK BASINÇ TRANSMİTTERLERİ

ENL AİR 1001	ENL AİR 1002
-100 / 100 Pa	0 / 1000 Pa
0 / 100 Pa	0 / 1500 Pa
0 / 250 Pa	0 / 2000 Pa
0 / 500 Pa	0 / 2500 Pa
0 / 1000 Pa	0 / 3000 Pa
0 / 1500 Pa	0 / 4000 Pa
0 / 2000 Pa	0 / 5000 Pa
0 / 2500 Pa	0 / 7000 Pa

ÖZELLİK SEÇİMİ
Gösterge
Rs485 / Modbus
Nem Sıcaklık Ölçümü
10000 Pa

Hava ve Agresif Olmayan Gaz
4-20mA / 0-10V Seçilebilir
24 VDC / VAC +/- %10
-10°C / 50°C
Ölçü Sahası Seçilebilir



930 FARK BASINÇ ŞALTERİ



-20°C / 85°C
250 VAC
ON / OFF
Maks. 1.0A (0,4A)
Hava, Patlayıcı Olmayan
Gaz ve Agresif Olmayan Gaz

BASINÇ ARALIĞI
0,2 - 2 mbar
0,3 - 3 mbar
0,5 - 5 mbar

BASINÇ ARALIĞI
2 - 10 mbar
5 - 25 mbar
10 - 40 mbar

KP BASINÇ ŞALTERİ

ÜRÜN KODU	BASINÇ ARALIĞI	FİYAT
KP 35	-0.2 / 7.5 Bar	40 €
KP 36	2 - 14 Bar	44 €

SPDT
(Tek Kutuplu, Çift Yönlü)



RT FARK BASINÇ KONTROL CİHAZI



SPDT
(Tek Kutuplu, Çift Yönlü
Otomatik Resetli)

ÜRÜN KODU	BASINÇ ARALIĞI	FİYAT
Rt121	-1 / 0 Bar	207 €
Rt112	0.1 - 1.1 Bar	155 €
Rt110	0.2 - 3 Bar	155 €
Rt200	0.2 - 6 Bar	155 €
Rt116	1 - 10 Bar	155 €
Rt5	4 - 17 Bar	155 €
Rt117	10 - 30 Bar	207 €

TGVS Vakum Şalteri

BASINÇ ARALIĞI

-200 / -800 mbar NC
-200 / -800 mbar NO

-30°C / 100°C
NC / NO Kontak Durumu
42V
Otomat Çeliği Gövde
Ops. Piriç veya Paslanmaz Gövde
Erkek, Dişi G1/8" Bağlantı



TGPS Basınç Şalteri



-30°C / 100°C
NC / NO Değişken Kontak Durumu
42 - 220 VAC
Otomat Çeliği Gövde
Ops. Piriç veya Paslanmaz Gövde
Alçak Basınç İçin G1/8" Bağlantı
Yüksek Basınç İçin G1/4" Bağlantı

BASINÇ ARALIĞI

0,1 - 1 Bar NC/NO
0,5 - 5 Bar NC/NO
1 - 10 Bar NC/NO
10 - 20 Bar NC/NO
20 - 50 Bar NC/NO
50 - 150 Bar NC/NO
100 - 300 Bar NC/NO

Basınç Transmitteri Soğutucu

ÜRÜN KODU SICAKLIK BOY

ELX-12	180°C	87 mm
ELX-22	250°C	107 mm

50 Bar Basınç Dayanımı
1/4" Giriş Dişi
1/4" Çıkış Erkek



PSA Fark Basınç Şalteri



-20°C / 85°C
250 VAC
ON / OFF
Hava, Gaz ve Agresif Olmayan Gaz
930 Fark

BASINÇ ARALIĞI

0.2 - 2 mbar
0.3 - 3 mbar
0.3 - 5 mbar
0.4 - 6 mbar
1 - 15 mbar
1 - 10 mbar

Kafa Tipi 4-20mA Göstergesi (Basınç, Seviye, Sıcaklık)

ÜRÜN KODU AÇIKLAMA

LCD11-DDNRR	4-20mA Çıkış
LCD11-DDBRR	4-20mA, 2 Kontak Çıkış

4-20mA Giriş
Hattan Beslemeli
LCD Göstergeli
Skala ve Alarm Ayarlanabilir
Basınç Birimi Ayarlanabilir



