



DEBİMETRE KALİBRASYONU 0...700m³/h



Kalibrasyon
TS EN ISO/IEC 17025
AB-0106-K

enelean

TÜRKİYENİN ÖZEL SEKTÖRDE İLK VE TEK TÜRKAK AKREDİTASYON BELGELİ DEBİMETRE KALİBRASYON LABORATUVARI

ENELSAN DEBİMETRE KALİBRASYON LABORATUVARI

Laboratuvar Hakkında Genel Tanıtım

Enelsan Debimetre Kalibrasyon Laboratuvarı, sıvı debi ölçümlerini gerçekleştirmek amacıyla kurulmuştur.

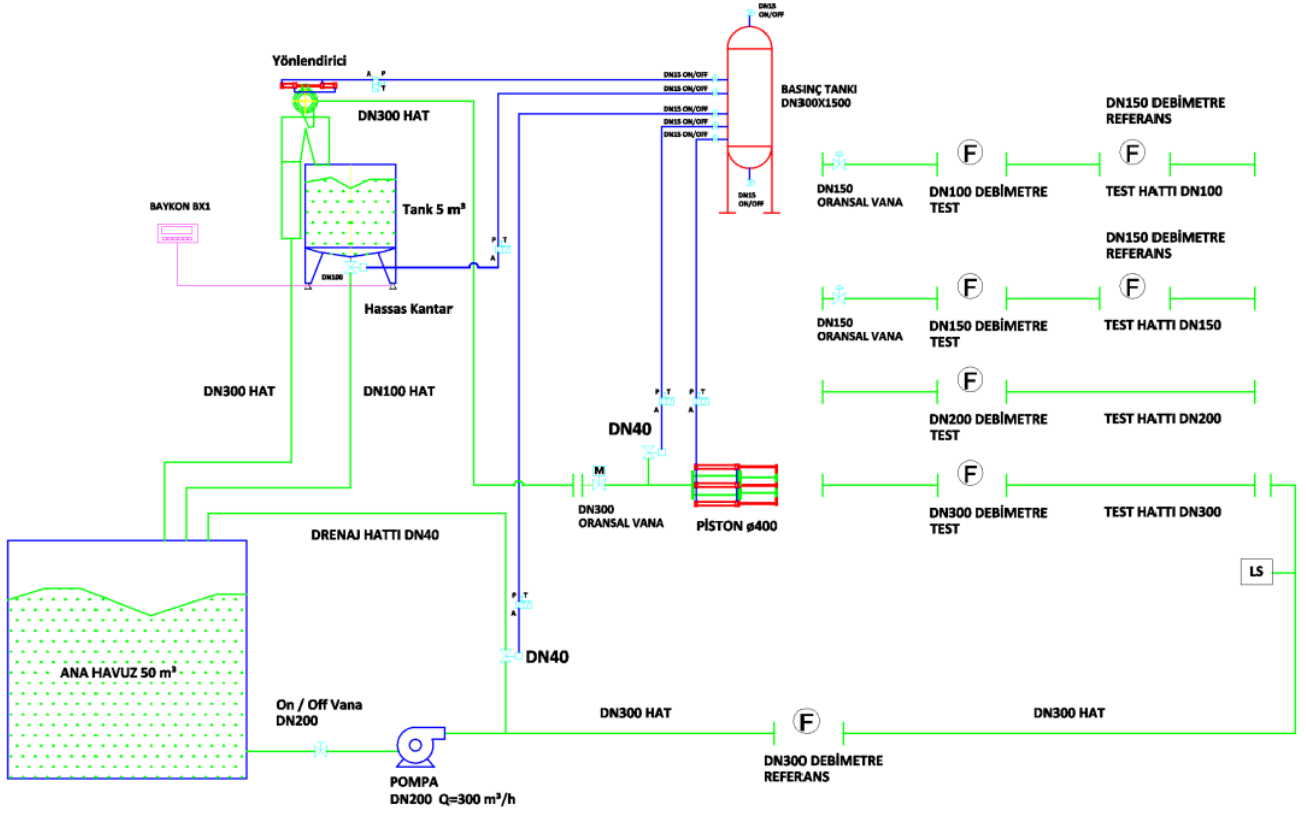
Laboratuvar dışındaki 50 ton su kapasiteli havuzdan muhtelif debi ve basınçtaki frekans kontrollü pompa ve 3 adet değişik çaplardaki frekans debimetrelerin kullanımı ile 700 m³/h üst sınırlara kadar

%0,18 ile %0,55 arasında değişen belirsizlik değerleri ile kalibrasyon yapılabilmektedir

Enelsan Debimetre Kalibrasyon Laboratuvarı Kalibrasyon Yöntemleri

- Tartım Sistemi İle Kalibrasyon
- Referans Debimetre İle Kalibrasyon





enelean

ENDÜSTRİYEL ELEKTRONİK SANAYİİ A.Ş. Dilovası Org. San. Bölğ. Fabrikalar Cad. No:98 41455 DİLOVASI / KOCAELİ
Tel : +90 262 754 63 13 Fax : +90 262 754 93 93 www.enelsan.com e-mail:enelsan@enelsan.com