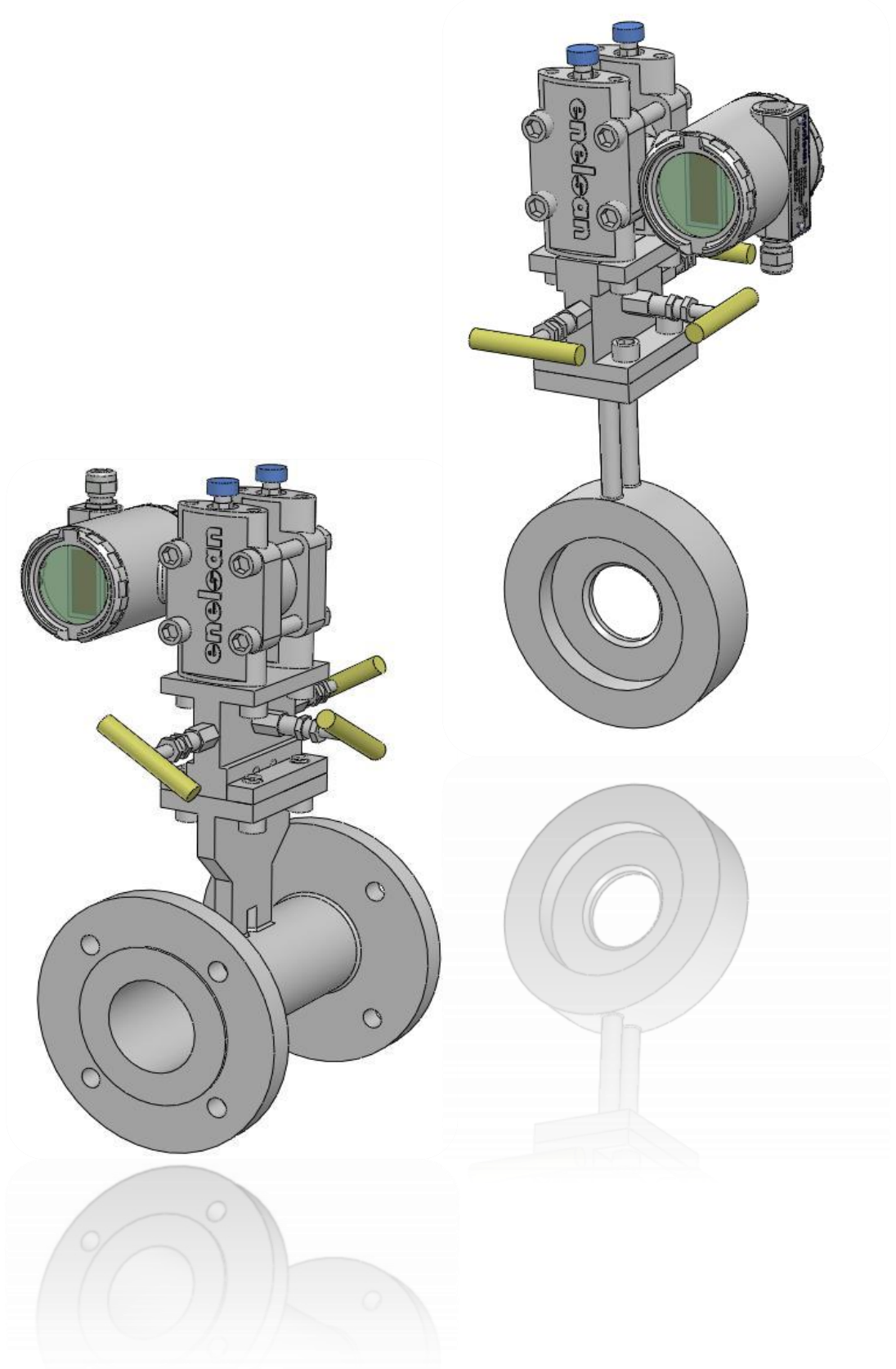


# Orifis Yöntemi ile Debi Ölçümü



**enelean**

Paslanmaz çelikten imal edilmekte olup, yerleştirileceği boru çapına yakın boyutta dış çapı vardır ve iç çapı ise içinden geçen akışkanın fiziksel parametrelerine bağlı olarak fark basınç yaratacak şekilde, likitin yapısı, cinsi, sıcaklık ve basıncı dikkate alarak hesaplanır.

Orifis plakası bir hatta iki flanş arasına monte edildiğinde likitin giriş yeri yüksek basınçta çıkış yeri ise daha düşük basınçtaadır. Bu basınç farkı içinden geçen likitin oranıyla değişecektir. Bu oran doğrusal olmayıp logaritmik davranış gösterir, basınç farkının daha başlarında likit geçişi neredeyse iki kat artar.

### TEKNİK ÖZELLİKLER

Bağlantı	: DN15...DN300
Ölçme Aralığı	: 0...700mbar
Gösterge	: 4 haneli LCD
Hassasiyet	: % 0,5...1
Besleme gerilimi	: 10...36 V DC
Akım çıkışı	: 4...20 mA + HART
İşletme sıcaklığı	: -40° ~125°C
Koruma sınıfı	: IP67, NEMA 4 eşdeğeri
Islak Kısımlar	: Paslanmaz çelik 316
Servis	: Sıvı, Gaz, Buhar

