

Dijital Anlık ve Toplam Akış Göstergesi OCF2000



OCF2000 analog çıkışı olan tüm saha enstrümanlarının yaptığı ölçümlerin hem anlık hem de toplam ölçüm değerinin izlenmesi için tasarlanmıştır. 16 bit ADC (Analog-dijital çevirici) ile donatılmış cihaz yüksek hassasiyetli ve toplayıcı (totalizör) bir akış konvertördür.

Açık kanal debi ölçümü en yaygın kullanıldığı uygulama olan cihaz farklı uygulamalar için de programlanabilmektedir.

Partner enstrüman için 24 V DC güç kaynağı da standart modelde dahili olarak mevcuttur.

Atık su ve sulama kanalları gibi farklı proseslerde kullanılmaya uygundur.

TEKNİK ÖZELLİKLER

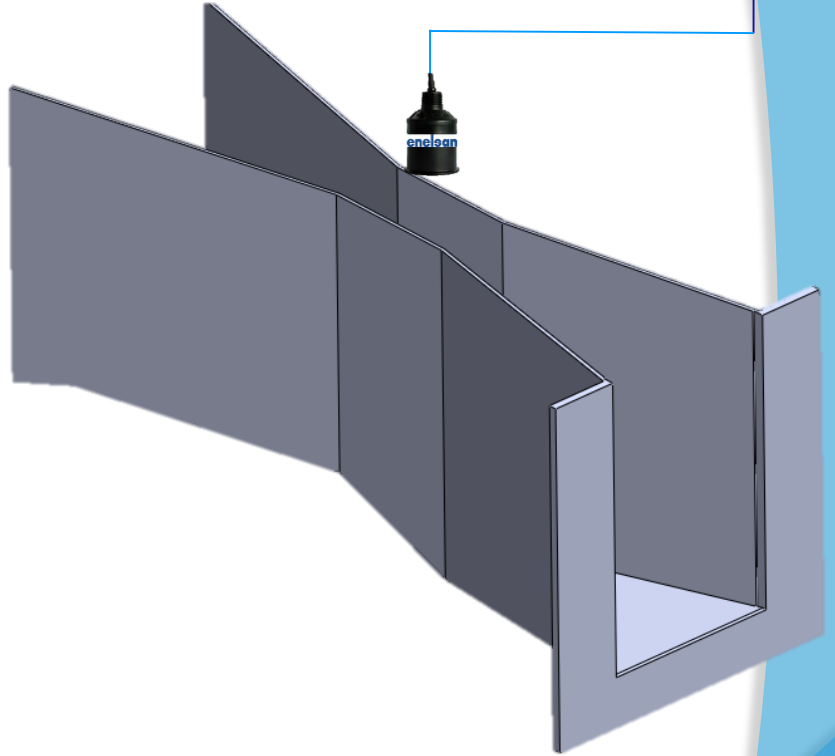
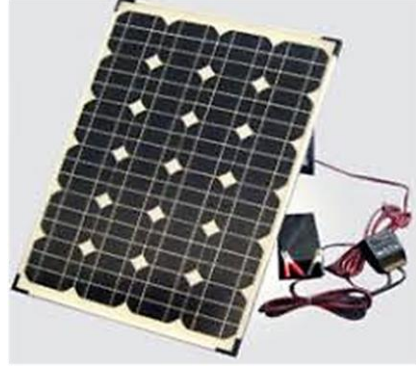
Giriş	: Analog
Çıkış	: 2 akım (aktif veya pasif), pulse, 2 kontak çıkışı
Ekran	: 2x16 LCD, arkadan aydınlatmalı
Anlık/Total	: 5 dijital anlık / 8 dijital toplam değer
Besleme	: 220 V AC, 24 V DC standart veya Güneş Enerjisi
Güç kaynağı	: Dahili 24 V DC
Koruma Sınıfı	: IP 66/67
Dil	: İngilizce
Haberleşme	: RS232
Montaj şekli	: Duvar Tipi
Lineerleştirme	: 40 noktaya kadar

AÇIK KANAL UYGULAMALARI

Savaklar açık kanallarda debi ölçümü için en yaygın kullanılan özel şekillendirilmiş açık kanal enstrümanlarıdır. Daralma bölgesinde yapılan seviye ölçümü ampirik eşitliklerle debi bilgisine dönüştürülür.

Trapez, V kesitli, U kesitli, dikdörtgen ve Parshall gibi farklı savak tipleri arasında ise en yaygın kullanılanı Parshall savağıdır. Bunu nedeni ise savaklar için önemli bir parametre olan savak yükünün düşük olması ve yapısından dolayı kendini temizleyebilmesidir.

ENELSAN A.Ş bünyesinde üretilen savaklar $\pm 0,3\%$ ölçüm hassasiyetli elektromanyetik debimetrelere göre kalibre edilmektedir. Bu da savak yapısından kaynaklanabilecek ölçüm hatalarını elimine etmektedir.



REFERANSLAR

İMES OSB

KAYSERİ OSB

GOOKIR GLOBAL

TÜPRAG ALTIN MADENİ

İSKENDERUN DEMİR ÇELİK A.Ş

PAKMAYA

MARMARA GALVANİZ

YEŞİL ÇEVRE ATIKSU ARITMA TESİSİ

ARMASAN ARITMA

YENİ ENERJİ

(KOCAELİ)

(KAYSERİ)

(ADANA)

(UŞAK)

(HATAY)

(KOCAELİ, DÜZCE)

(KOCAELİ)

(BURSA)

(ANKARA)

(KOCAELİ)

DİLOVASI OSB 1.KISIM DİCLE CADDESİ NO:46 41455 DİLOVASI / KOCAELİ

Tel : +90 262 754 63 13 Fax : +90 262 754 93 93 www.enelsan.com e-mail:enelsan@enelsan.com